



راهنمای نصب و بهره برداری

نمایشگر مدل های

DPM4 و DPM4-R



شرکت مهندسی پویانديش الكترونيك (بامسئوليت محدود)



توجه

دستگاه فوق یک دستگاه اندازه گیری الکترونیکی دقیق میباشد. لطفاً قبل از کار با دستگاه این دفترچه را به دقت مطالعه نمایید.

دستگاه قابل تعمیر و تنظیم شخصی نبوده و در صورت باز شدن و دستکاری، گارانتی آن باطل میگردد. شما میتوانید در صورت بروز هرگونه اشکال با بخش پشتیبانی شرکت تماس بگیرید.

فهرست

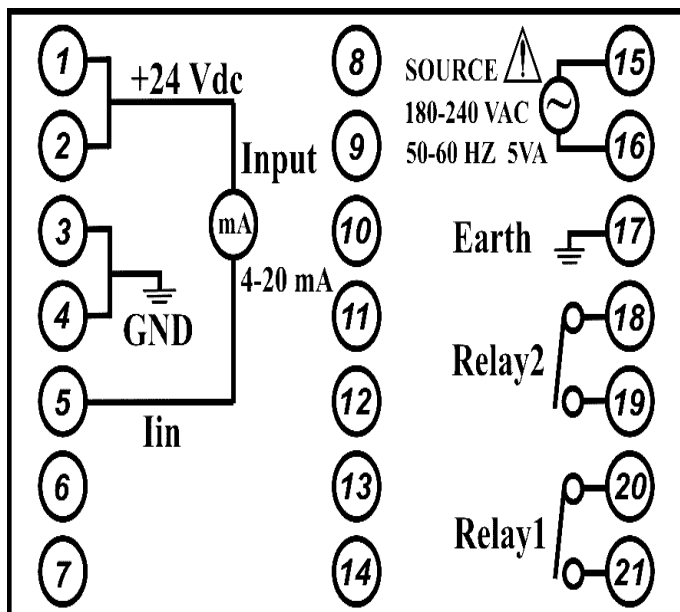
صفحه	بخش
۳	۱ - معرفی دستگاه
۴	۲ - کلیدهای دستگاه
۵	۳ - نصب و راه اندازی
۷	۴ - هشدارها
۸	۵ - تنظیمات و کالیبراسیون
۱۵	۶ - نصب بر روی تابلو
۱۷	۷ - مشخصات فنی دستگاه

این دستگاه به منظور نمایش و کنترل فرآیندهای تبدیل شده به جریان خطی $20 \sim 4$ mA مستقیم از قبیل دما، فشار، فلو طراحی گردیده است. دستگاه مجهز به میکروکنترلر AVR، حافظه دائمی جهت ذخیره سازی متغیرهای سیستم، مبدل آنالوگ به دیجیتال ۲۰۰۰۰ قسمتی، نمایشگر چهار رقمی LED، دو رله کاملاً ایزوله جهت کنترل دستگاههای جانبی، و تغذیه ۲۴ ولت مستقیم برای راه اندازی ترانسمیتر ورودی میباشد.

دستگاه مجهز به نرم افزارهای پیشرفته برای حفظ و امنیت اطلاعات، جلوگیری از عملکرد ناخواسته در برابر نویز و اغتشاشات منبع تغذیه (Watchdog) و کاربری و استفاده آسان میباشد.



(نمای جلوی دستگاه)



(نمای ترمینال های پشت دستگاه)


(شکل ۱-۱)

۱- کلید  / (Menu) Esc (صرفنظر)


این کلید برای دستیابی به برنامه های تنظیمات و کالیبراسیون دستگاه و همچنین خروج از آنها در نظر گرفته شده است. عملکرد دیگر این کلید ESC یا لغو عملیات میباشد.

۲- کلید  (ثبت)

از این کلید جهت ورود به برنامه ها و زیربرنامه های تنظیمات و ثبت اعداد در دستگاه استفاده میگردد.

۳- کلید 

این کلید برای تغییر پایه عدد در هنگام وارد نمودن اعداد در نظر گرفته شده است. عملکرد دیگر این کلید، جستجوی زیربرنامه های دستگاه میباشد.

۴- کلید 

این کلید برای افزایش عدد در هنگام وارد نمودن اعداد در نظر گرفته شده است. عملکرد دیگر این کلید، جستجوی برنامه های اصلی تنظیمات دستگاه میباشد.

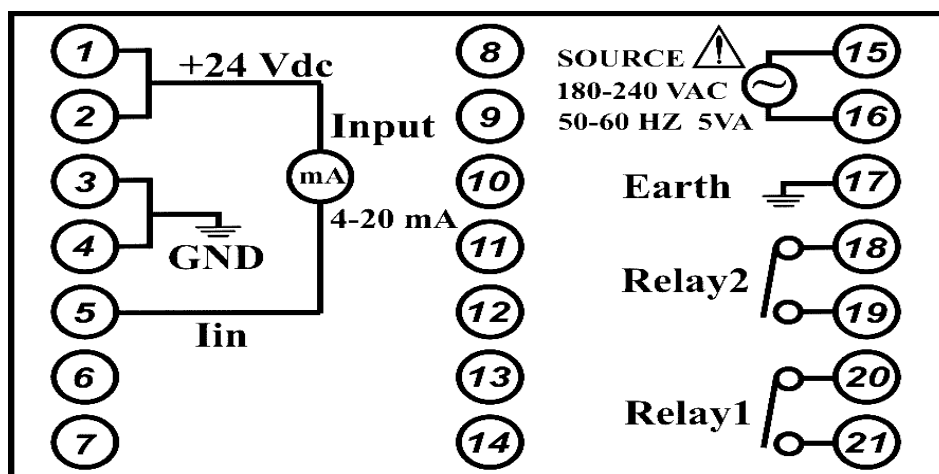
پویاندهش الکترونیک

۵- وارد نمودن اعداد

برای وارد نمودن مقادیر عددی به دستگاه، ابتدا به تعداد ارقام عدد مورد درخواست، صفر روی صفحه نمایش نشان داده میشود که صفر سمت راست چشمک زن میباشد. با کمک کلید ▲ میتوان عدد را از ۰ تا ۹ تنظیم نمود و با فشردن کلید ▼ پایه عدد را تغییر داد و با فشردن کلید ← عدد را ثبت نمود. جهت صرفنظر از ورود عدد جدید میتوان از کلید Esc استفاده نمود. چنانچه نیاز به ورود عدد منفی به دستگاه باشد، در قسمت صفر سمت چپ عدد مورد درخواست، با فشردن کلید ▲ میتوان علامت منفی را انتخاب نمود.

بخش ۳ - نصب و راه اندازی دستگاه

ابتدا ترانس‌میتر دو سیمه $20 \sim 4 \text{ mA}$ را به ترمینالهای ۱ و ۵ دستگاه و سپس ولتاژ تغذیه را به ترمینالهای ۱۵ و ۱۶ آن مطابق شکل (۱-۳) متصل نمایید.

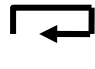


(شکل ۱-۳)

پویاندیش الکترونیک

در این هنگام دستگاه روشن گردیده و شروع به خواندن پارامترها از حافظه دائمی مینماید. برای اطمینان از درستی اطلاعات در هنگام خواندن و نوشتن، دستگاه از روش کشف خطای CRC۱۶ استفاده مینماید. در این حال چنانچه اطلاعات حافظه دائمی خراب شده باشد، دستگاه کلمه DEFL را نمایش داده و مقادیر پیش فرض را مطابق جدول زیر را در حافظه دائمی دستگاه بارگذاری مینماید.

مقدار پیش فرض	متغیر دستگاه
۰۰۰۰	Password
۰	Display_low
۸۰۰۰	Display_hi
۱	Dn
۰	Dp
۳	Filter_degree
۲۰۰۰	A1
۴۰۰۰	A2
۰	SA1
۰	SA2
۲	Hysteresis

سپس دستگاه شروع به تست صفحه نمایش نموده و بعد از آن مقدار ورودی را نشان میدهد. در این هنگام با فشردن کلید (Menu)  میتوان وارد برنامه های تنظیمات و کالیبراسیون دستگاه گردید.

نشان دهنده فوق برای ترانسمیترهای $20 \text{ mA} \sim 4$ طراحی گردیده و لذا اعمال جریانهای خارج از این محدوده، موجب نمایش هشدار مربوطه میگردد.

۱- چنانچه ترانسمیتر $20 \text{ mA} \sim 4$ به دستگاه متصل نباشد، صفحه نمایش کلمه OPEN را به شکل چشمک زن نمایش میدهد و منتظر اتصال ترانسمیتر و برقراری جریان ورودی میشود.

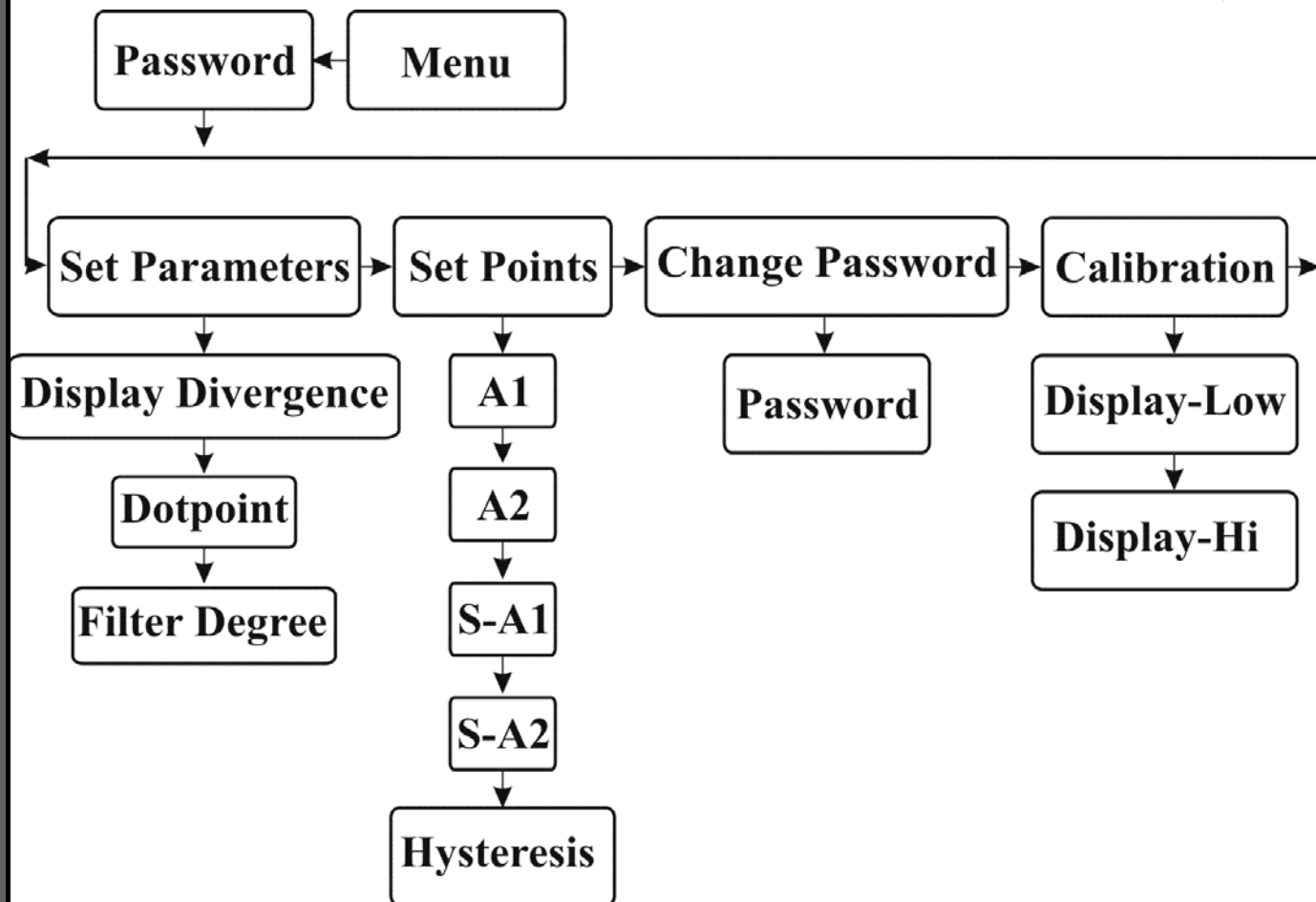
۲- در صورتیکه جریان ورودی به دستگاه کمتر از 4 mA باشد، صفحه نمایش LLLL را به شکل چشمک زن نمایش میدهد در این حالت ممکن است ترانسمیتر کالیبره نبوده و یا معیوب باشد.

۳- در صورتیکه جریان ورودی به دستگاه بیش از 20 mA باشد، صفحه نمایش HHHH را به شکل چشمک زن نمایش میدهد در این حالت ممکن است ترانسمیتر کالیبره نبوده و یا تحت اضافه بار باشد.

۴- در صورتیکه جریان ورودی به دستگاه بیش از 21 mA باشد، صفحه نمایش OVER را به شکل چشمک زن نمایش میدهد در این حالت ممکن است ترانسمیتر تحت اضافه بار بوده و یا دو سیم آن به یکدیگر اتصال کوتاه شده باشد که با مشاهده این حالت میبایست دستگاه را خاموش نموده و اشکال را رفع نمود.

بخش ۵- تنظیمات و کالیبراسیون (Setup)

دیاگرام برنامه های تنظیمات، در شکل زیر نشان داده شده است.



(شکل ۵-۱)

برای دستیابی به تنظیمات دستگاه کافیت کلید \leftarrow (Menu) فشرده شود. در این مرحله دستگاه تقاضای رمز عبور (Password) مینماید. در صورتیکه رمز عبور قبلا تعیین نشده باشد با فشردن کلید \leftarrow (رمز 0000) میتوان وارد برنامه های تنظیمات دستگاه شد.

با ورود به برنامه های تنظیمات ، دستگاه در ابتدا نام اولین برنامه (Setpar) را روی صفحه نمایش نشان می‌دهد. با فشردن کلید \blacktriangle میتوان

پویاندهش الکترونیک

دیگر برنامه های تنظیمات دستگاه را جستجو و در صورت لزوم با فشردن کلید ← وارد آنها گردید. با فشردن کلید Esc میتوان از برنامه تنظیمات خارج شد. چنانچه اطلاعات وارده به کنترلر در محدوده مجاز نباشد، دستگاه از پذیرش آن خودداری مینماید.

تذکر: به علت محدودیت چهار رقمی صفحه نمایش نام برنامه های اصلی تنظیمات به شکل اختصاری مطابق جدول زیر نشان داده میشود.

Set Parameters	Spar
Set Points	SPnt
Calibration	Cal
Change Password	CPAS

۱- برنامه Set-Parameters

این برنامه شامل سه زیر برنامه میباشد:

الف - زیر برنامه زینه بندی Display Divergence

توسط این زیربرنامه میتوان مقدار پله نمایش دستگاه یا زینه بندی را تعیین نمود. با مراجعه به این زیربرنامه مقدار پله نمایش فعلی دستگاه مشاهده میگردد که در صورت تمایل میتوان پله نمایش جدید را وارد نمود. مقادیر مجاز زینه بندی عبارتند از:

۱, ۲, ۵, ۱۰, ۲۰, ۵۰, ۱۰۰

پویاندیش الکترونیک

تذکر: مقدار پله نمایش پس از کالیبراسیون به طور خودکار برابر کمترین مقدار ممکن قرار میگیرد، بنابراین مقدار پله نمایش جدید فقط میتواند از مقدار آن در کالیبراسیون بزرگتر باشد.

ب - زیر برنامه تنظیم ممیز Dot Point

نشان دهنده DPM میتواند مقدار کمییت ورودی را به صورت اعشاری نمایش دهد. با مراجعه به این زیربرنامه کلمه dp ، سپس مقدار آن به تناوب نشان داده میشوند. در این زمان در صورت تمایل میتوان با فشردن کلید ← پارامتر dp را مطابق جدول زیر تعریف نمود و یا با فشردن کلید ▼ به زیر برنامه بعد رفت.

متغیر dp	نمایش عدد
۰	صحیح
۱	با یک رقم اعشار
۲	با دو رقم اعشار
۳	با سه رقم اعشار

پ - زیر برنامه تنظیم درجه فیلتر Filter Degree

این برنامه برای تعیین درجه فیلتر دیجیتالی دستگاه در نظر گرفته شده است. در مواقعی که ورودی دارای نوسان میباشد، برای جلوگیری از نوسان عدد دستگاه، میتوان درجه فیلتر را بالا برد ولی باید توجه داشت که با افزایش

پویاندیش الکترونیک

درجه فیلتر، عدد دستگاه به کندی تغییر خواهد کرد. با مراجعه به این زیربرنامه کلمه Filt ، سپس مقدار آن به تناوب نشان داده میشوند. در این زمان در صورت تمایل میتوان با فشردن کلید ← پارامتر Filt را تعریف نمود. مقدار این متغیر بین ۱ الی ۲۰ میباشد.

۲- برنامه Setpoints

این برنامه شامل پنج زیر برنامه جهت برنامه ریزی رله های دستگاه میباشد.

الف - زیر برنامه های Alarms

این زیر برنامه ها جهت تعیین مقدار اعدادی است که دو رله دستگاه با رسیدن به آن فعال میگردند. با فشردن کلید ← ابتدا کلمه A1 و سپس مقدار آن به تناوب نشان داده میشوند. در صورت تمایل میتوان با فشردن کلید ← وارد این زیر برنامه شده و مقدار عددی را که رله اول دستگاه با رسیدن به آن فعال میگردد، تنظیم نمود.

با فشردن کلید ▼ میتوان بدون تغییرات به زیر برنامه بعدی یعنی برنامه ریزی رله دوم دستگاه رفته و به همین طریق این رله دستگاه را مشابه فوق برنامه ریزی نمود.

ب - زیر برنامه های وضعیت رله ها Alarms State

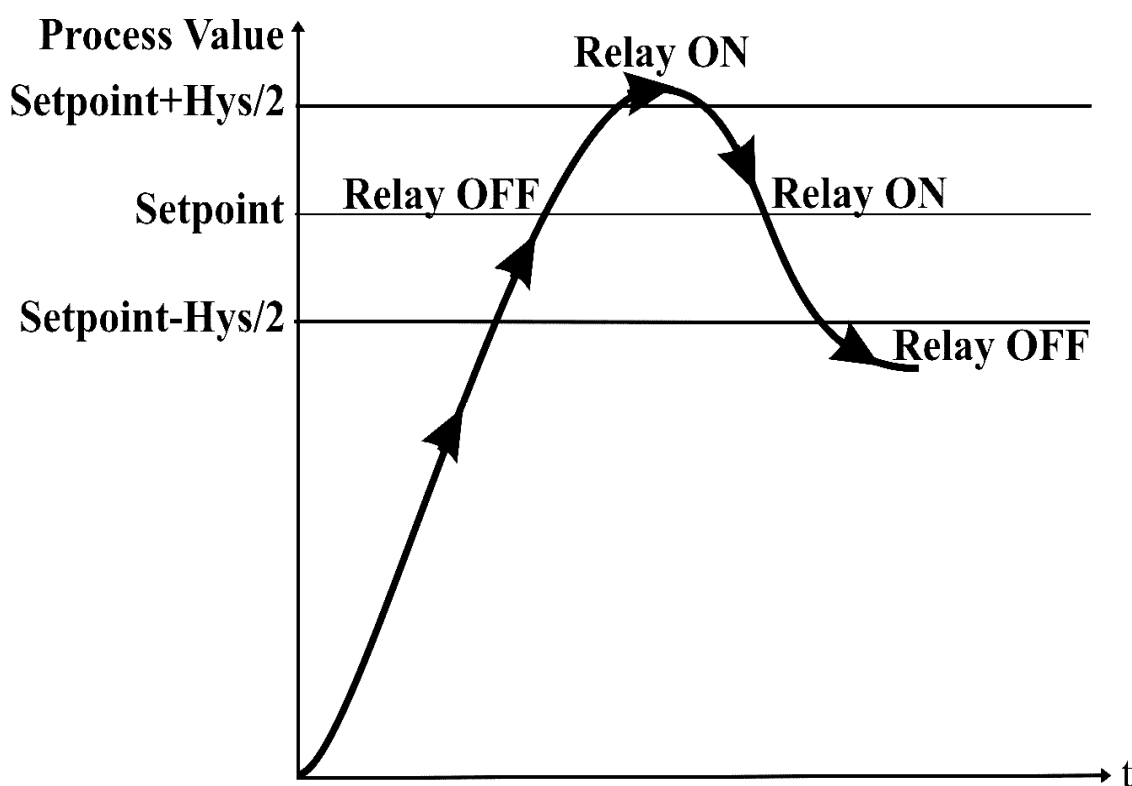
دو پارامتر SA1 و SA2 برای تعیین وضعیت دو رله دستگاه در نظر گرفته شده است. هنگامی که مقدار SAn صفر باشد رله متناظرش با رسیدن عدد دستگاه به مقدار An جذب شده و کنتاکتش بسته میشود.

پویاندیش الکترونیک

هنگامی که مقدار S_{An} برابر یک باشد، رله متناظرش مادامی که عدد دستگاه به مقدار An نرسیده جذب، و کنتاکتش بسته بوده و با رسیدن عدد دستگاه به مقدار An غیرفعال شده و کنتاکتش باز میشود.

پ - زیر برنامه تنظیم پس ماند Hysteresis

پس ماند به منظور جلوگیری از نوسان رله های دستگاه در هنگام نوسان در ورودی در نظر گرفته شده است. بدین گونه که رله های دستگاه با رسیدن عدد دستگاه به مقادیر $An + Hys/2$ فعال میگردند ولی خاموش شدن رله ها با رسیدن عدد دستگاه به اندازه $An - Hys/2$ صورت میگیرد. شکل (۱-۶) رفتار رله های دستگاه را در برابر پس ماند نشان میدهد.



(شکل ۱-۶)

پویاندیش الکترونیک

با مراجعه به این زیربرنامه، کلمه Hyst و سپس مقدار آن به تناوب نشان داده میشوند. در این زمان در صورت تمایل میتوان با فشردن کلید ← پارامتر Hys را بین ۰ تا ۲۵۵ تعریف نمود.

تذکر: از آنجا که محاسبات رله ها به شکل اعداد صحیح صورت میگیرد برای دقت بیشتر لازم است پس ماند زوج انتخاب شود.

۳ - برنامه Change Password

رمز عبور دستگاه حداکثر یک عدد چهار رقمی بوده و به طور پیش فرض 0000 تعیین گردیده است که به سادگی میتوان با فشردن کلید ← وارد برنامه های تنظیمات و کالیبراسیون دستگاه شد.

برای تغییر رمز عبور دستگاه، کاربر میبایست از این برنامه استفاده نماید. در ابتدا با ورود به این برنامه، دستگاه کلمه Pass را نمایش میدهد که در این هنگام با فشردن کلید ← دستگاه آماده دریافت رمز عبور جدید میشود. جهت حصول اطمینان از درستی رمز عبور جدید، دستگاه کلمه Rpass را نشان داده و اقدام به گرفتن مجدد رمز مینماید که در صورت تطبیق با عدد رمز اخیر، در حافظه دائمی دستگاه ثبت گردیده و در صورت عدم تطبیق، تغییر رمز منتفی میگردد.

۴ - برنامه Calibration

توسط این برنامه میتوان براحتی دستگاه را کالیبره نمود. با ورود به این برنامه ابتدا دستگاه کلمه dis-L و سپس مقدار آن را به تناوب نمایش میدهد. با فشردن کلید ←، دستگاه منتظر دریافت عدد متناظر با جریان ۴ mA میگردد. در فرآیندهایی مانند دما، که به ازای جریان ۴ mA مقدار فرآیند منفی است، این عدد را نیز میتوان منفی انتخاب نمود که حداقل مقدار dis-L، ۹۹۹- میباشد.

سپس دستگاه کلمه dis-H و مقدار آن را به تناوب نمایش میدهد و با فشردن کلید ← منتظر دریافت عدد متناظر با جریان ۲۰ mA میگردد.

پس از وارد نمودن مقادیر dis-H و dis-L در این زمان پله نمایش دستگاه Dn به طور خودکار برابر کمترین مقدار ممکن قرار گرفته و به همراه مقادیر dis-H و dis-L در حافظه دائمی دستگاه ثبت میگردد. سپس کلمه SCAL به مدت یک ثانیه نمایش داده میشود.

فشردن کلید Esc در هر یک از مراحل فوق موجب صرفنظر از کالیبراسیون و ذخیره اطلاعات جدید گردیده و مقادیر عددی dis-H و dis-L صرفاً نمایش داده میشوند.

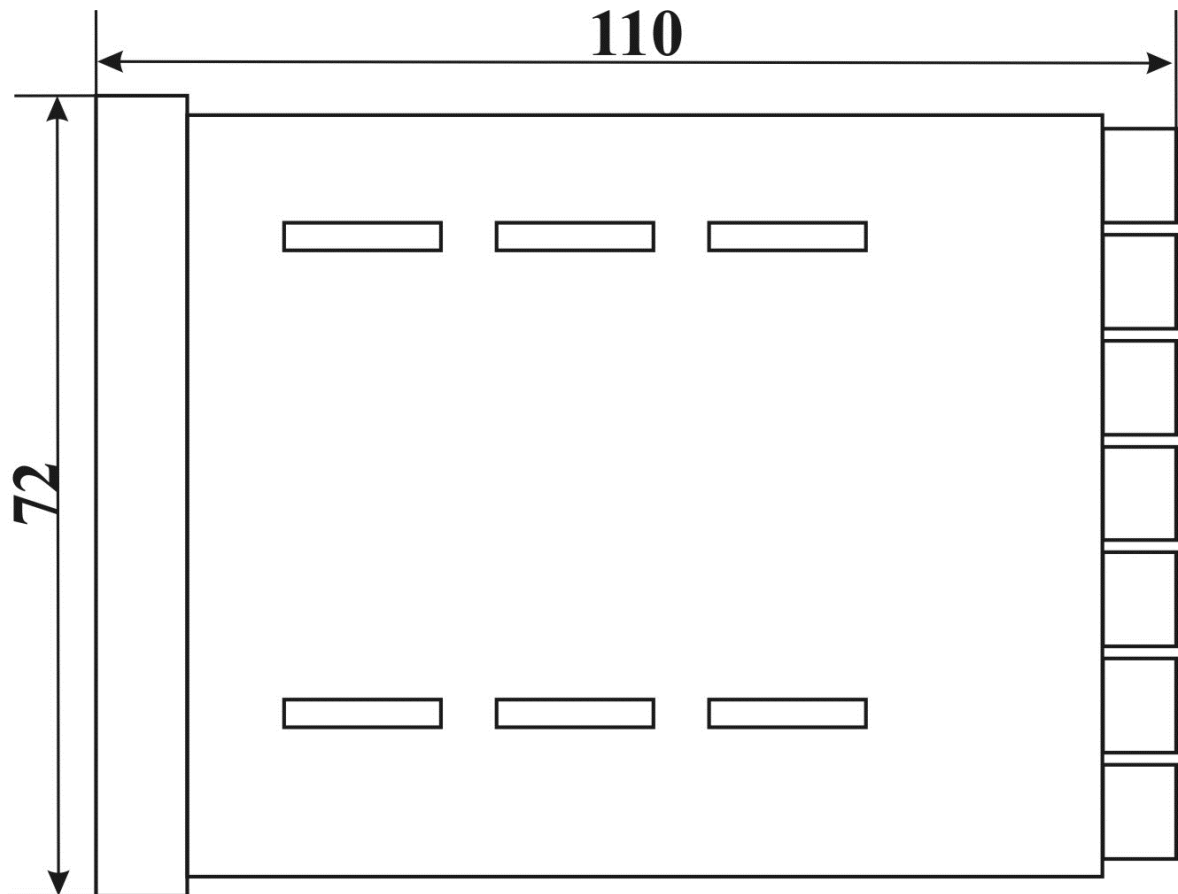
بخش ۶- نصب برروی تابلو

جهت نصب نمايشگر برروی تابلو كافيست كادر مربع شكلی به ابعاد ۶۷X۶۷ میلی متر در محل مورد نظر بریده و دستگاہ را در آن محل قرار دهید. سپس بستهای ارائه شده را در بالا و پایین دستگاہ به شكلی كه زبانه های آن در سوراخهای تعبیه شده قرار گیرد، گذاشته و آنگاه پیچ بستها را تا محكم شدن دستگاہ ببچانید.

از قرار دادن دستگاہ در مكان بسته خودداری نموده و بدنه آن را در هوای آزاد قرار دهید.

تذکر: از وارد نمودن ضربه و فشار نامتعارف به صفحه کلید و بدنه دستگاہ خودداری نمایید.

شکل زیر ابعاد دقیق دستگاه را نشان میدهد:



(شکل ۱-۶)

توجه: اقلام زیر در بسته بندی دستگاه موجود میباشد:

۱ - یک دستگاه نشان دهنده

۲ - بست نگهدارنده (۲ عدد)

۳ - دفترچه راهنما

مشخصات فنی دستگاه نشان دهنده مدل DPM4 مطابق جدول زیر میباشد:

ولتاژ تغذیه	۱۸۰ تا ۲۴۰ ولت ۵۰/۶۰ هرتز
ورودی	جریان ۲۰ mA ~ ۴ خطی
مبدل آنالوگ به دیجیتال	۲۰,۰۰۰ قسمتی
تعداد نوشتن در حافظه دائمی	۱۰۰,۰۰۰ بار
رله ها	۲ عدد ۲۵۰V/۱۶A
صفحه نمایش	چهار رقمی LED قرمز
ولتاژ تغذیه ترانسمیتر	۲۴ VDC
نحوه اتصال الکتریکی	ترمینال پیچی
ابعاد ظاهری	۷۲ x ۷۲ x ۱۱۰ mm.
وزن	۶۵۰ gr.

شرکت مهندسی پویاندیش الکترونیک

تهران خ دکتر بهشتی بعد از مفتح پلاک ۸ طبقه ۳ واحد ۱۴

تلفن: ۵-۸۸۷۵۲۲۷۴ فکس: ۸۸۷۵۶۴۱۳

صندوق پستی: ۶۵۵۱ - ۱۵۸۷۵

Website: www.PAEsensor.com

Email: info@PAEsensor.com