

ELS

سوئیچ هدایتی سطح مایعات

کاربرد: صنایع شیمیایی، بهداشتی، لبنی، آب و فاضلاب

ELS برای آشکار سازی یک یا چند سطح از مایعات دارای هدایت الکتریکی، در مخازن طراحی شده است. دستگاه در دو مدل نصب از بالا ELS-V و نصب جانبی ELS-H طراحی شده و به همراه یک کنترلر در دو مدل AVC جهت شارژ خودکار مخزن و یا مدل CLLD جهت آشکار سازی دو سطح مایع ارائه میگردد. در مدل ELS-V دستگاه مجهز به الکترودهای استیل روکش شده می باشد که بلندترین آن یا میله مشترک به اندازه طول مخزن بوده و میله های دیگر نیز در سطوح دلخواه قرار می گیرند که البته در مخازن فلزی بدنه مخزن می تواند به عنوان الکتروود مشترک بکار رود.

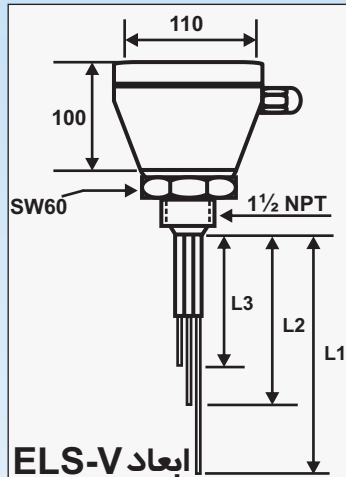
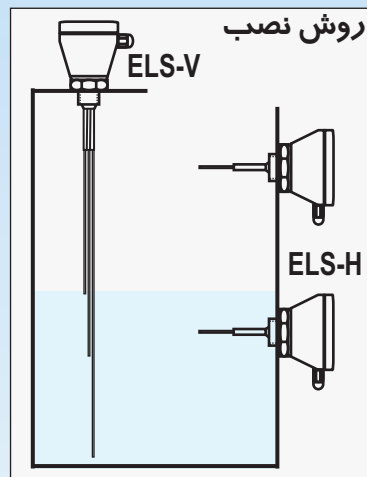
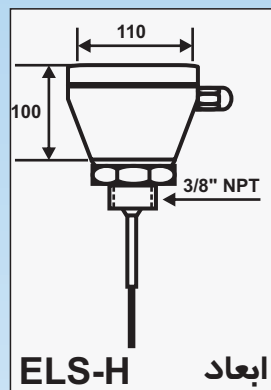
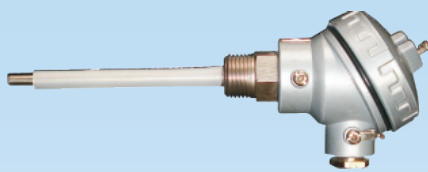
در مدل ELS-H دستگاه دارای چندین الکتروود مجزا بوده که در جدار مخزن نصب میشود. به محض رسیدن سطح مایع به یکی از میله ها، جریان ضعیفی بین آن و میله مشترک یا بدنه مخزن برقرار گردیده و موجب جذب رله مربوطه می گردد.

حالت هر رله توسط یک دیود نوری نشان داده میشود. برای جلوگیری از نوسان رله ها در هنگام تلاطم مایع داخل مخزن، یک زمان تأخیر ۱ ثانیه ای جهت هر رله در نظر گرفته شده است. دستگاه فوق هیچگونه تأثیر شیمیایی بر مایع داخل مخزن نداشته و موجب یونیزاسیون آن نیز نمی گردد.

AVC/CLLD



ELS-H



مشخصات فنی

20 metres (ELS-V)	حداکثر طول اندازه گیری
200°C/20 bar	حداکثر دما/فشار مخزن
0~70°C	دمای کار دستگاه (محیط کار)
3/8" Thread(ELS-H)/1.5" Thread(ELS-V)	نحوه اتصال
PG13.5	گلند
Aluminium	پوسته اصلی
316SS	الکتروودها
SPDT Relay	خروجی
DC15~30 Volts	تغذیه