

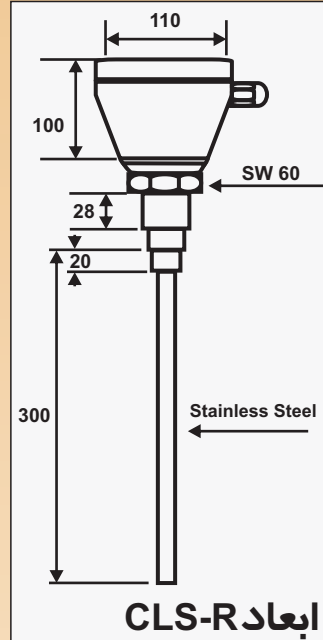
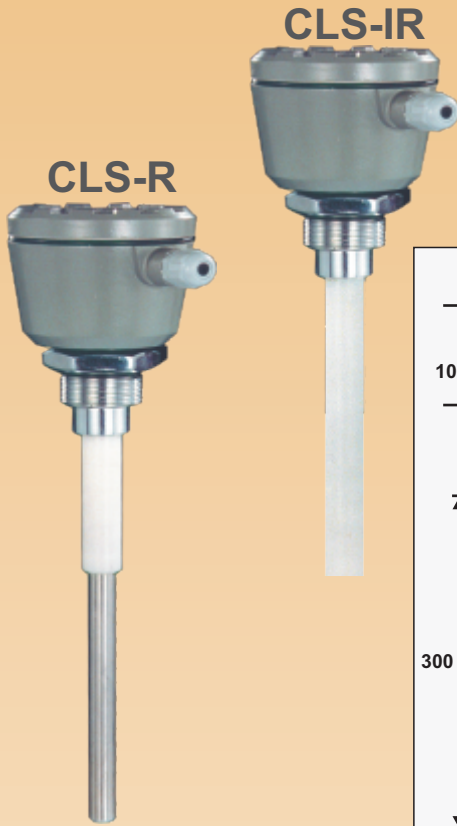
# CLS-R & CLS-IR

## سوییچ خازنی میله ای

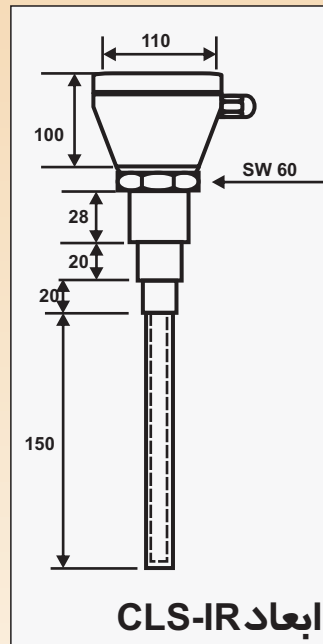
**کاربرد: صنایع سیمان، آرد، غلات، خوراک دام**

CLS-R به منظور آشکار سازی حداقل و حداکثر سطح مواد جامد پودری و دانه ای و CLS-IR جهت تعیین سطح جامدات و مایعات، در مخازن طراحی شده اند. دستگاه دارای یک سنسور میله ای است که به طور جانبی در دیواره مخزن نصب میگردد. هنگامی که میله حساس دستگاه در هوا با دی الکتریک ۱ قرار دارد، نوسان ساز داخلی آن خاموش است. به محض تماس مواد با میله حساس، نوسان ساز داخلی بکار افتاده و موجب جذب رله داخل دستگاه میشود.

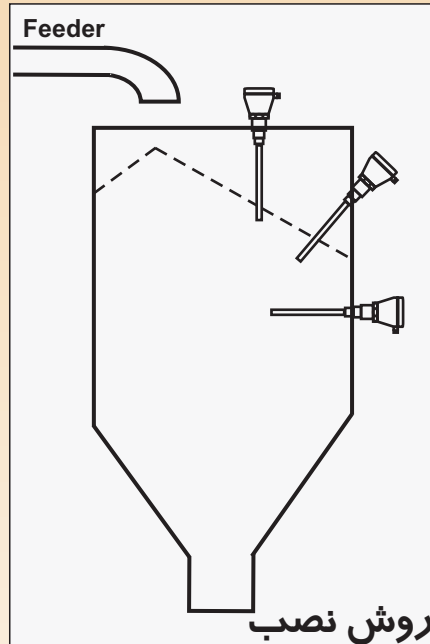
CLS-R دارای میله استنلس استیل بوده و برای مواد جامد و خشک و سخت و بدون هدایت الکتریکی مناسب است. CLS-IR دارای میله روکش شده پلیمری بوده و برای مواد مرطوب، اسیدی و بازی و دارای هدایت الکتریکی مناسب میباشد. دارای حساسیت بیشتری نسبت به تغییرات دی الکتریک میباشد. برای کاربرد صحیح، میبایست حساسیت دستگاه را متناسب با مواد داخل مخزن تنظیم نمود، عملکرد دستگاهها وابسته به جنس دیواره مخزن نبوده و از آن می توان در مخازن فلزی، سیمانی و پلاستیکی استفاده نمود.



ابعاد CLS-R



ابعاد CLS-IR



### مشخصات فنی

10 bar	حداکثر فشار مخزن
PG13.5	گلندها
90°C	حداکثر دمای مخزن
0~70°C	دمای کار دستگاه (دمای محیط)
Spdt Relay	خروجی
1.5" Thread	نحوه اتصال
Aluminium	پوسته
Polyethylene	روکش میله CLS-IR
1Sec	تاخیر قطع و وصل
15~30VDC/110VAC 50Hz/220VAC 50Hz	تغذیه